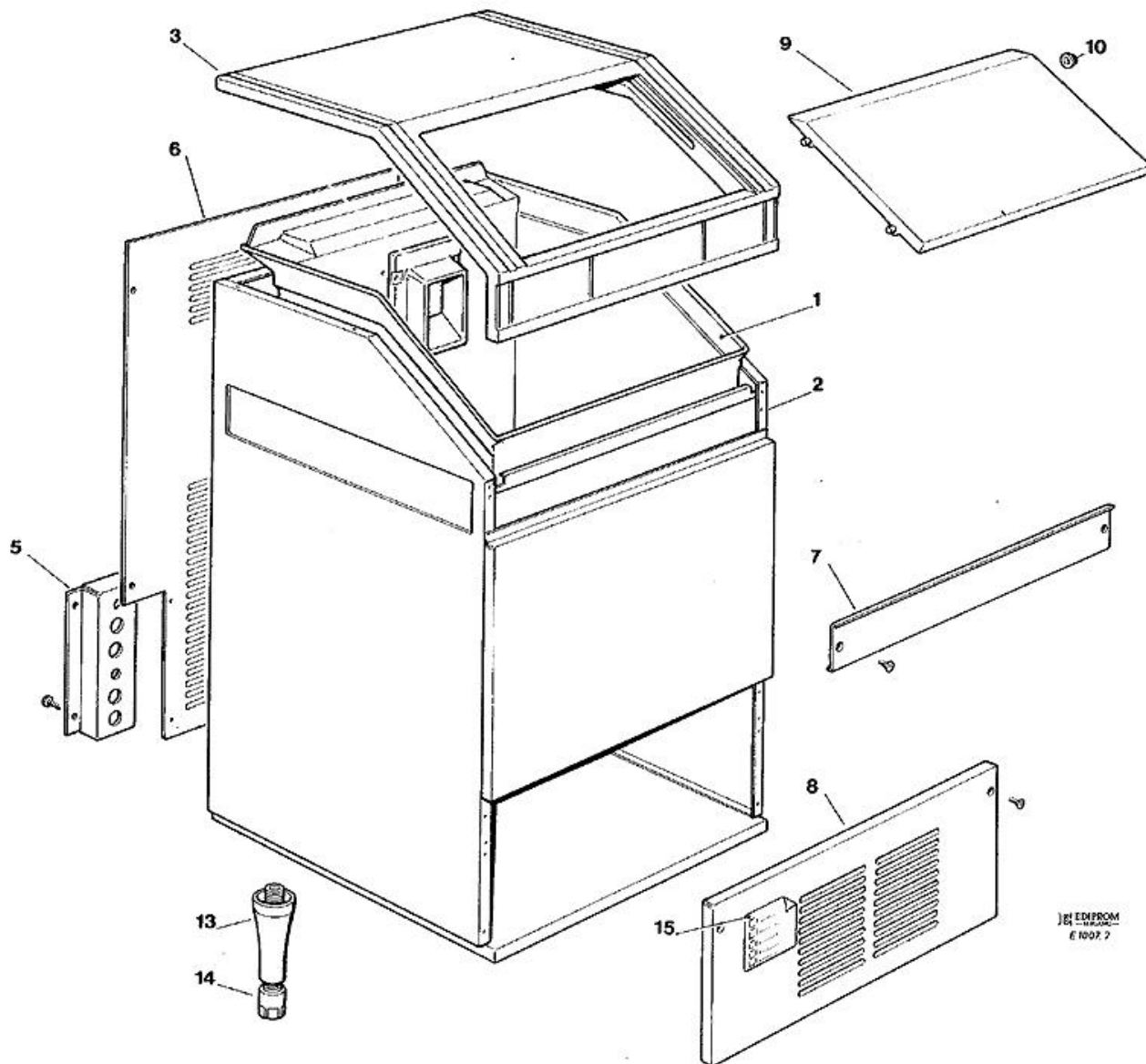
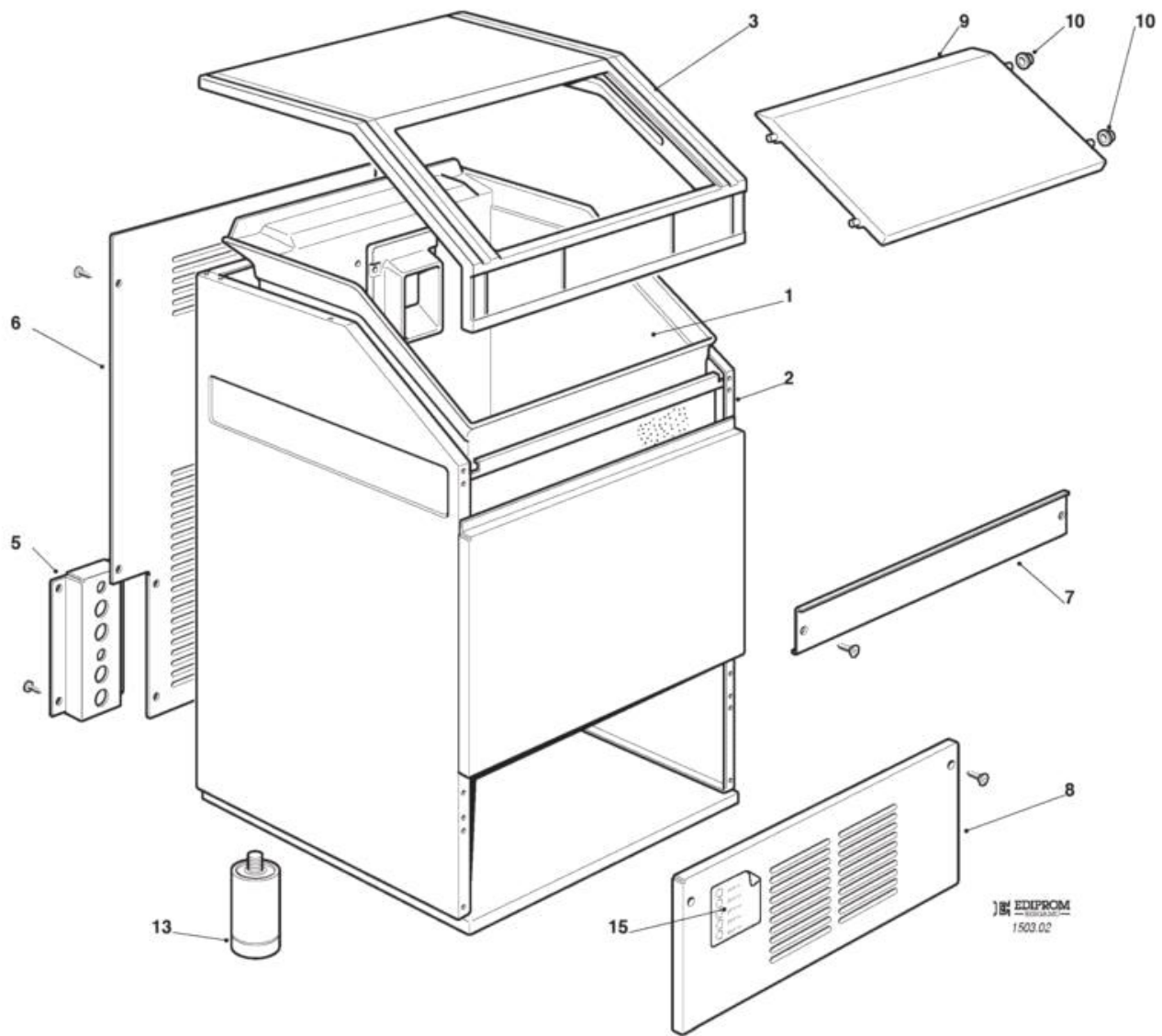


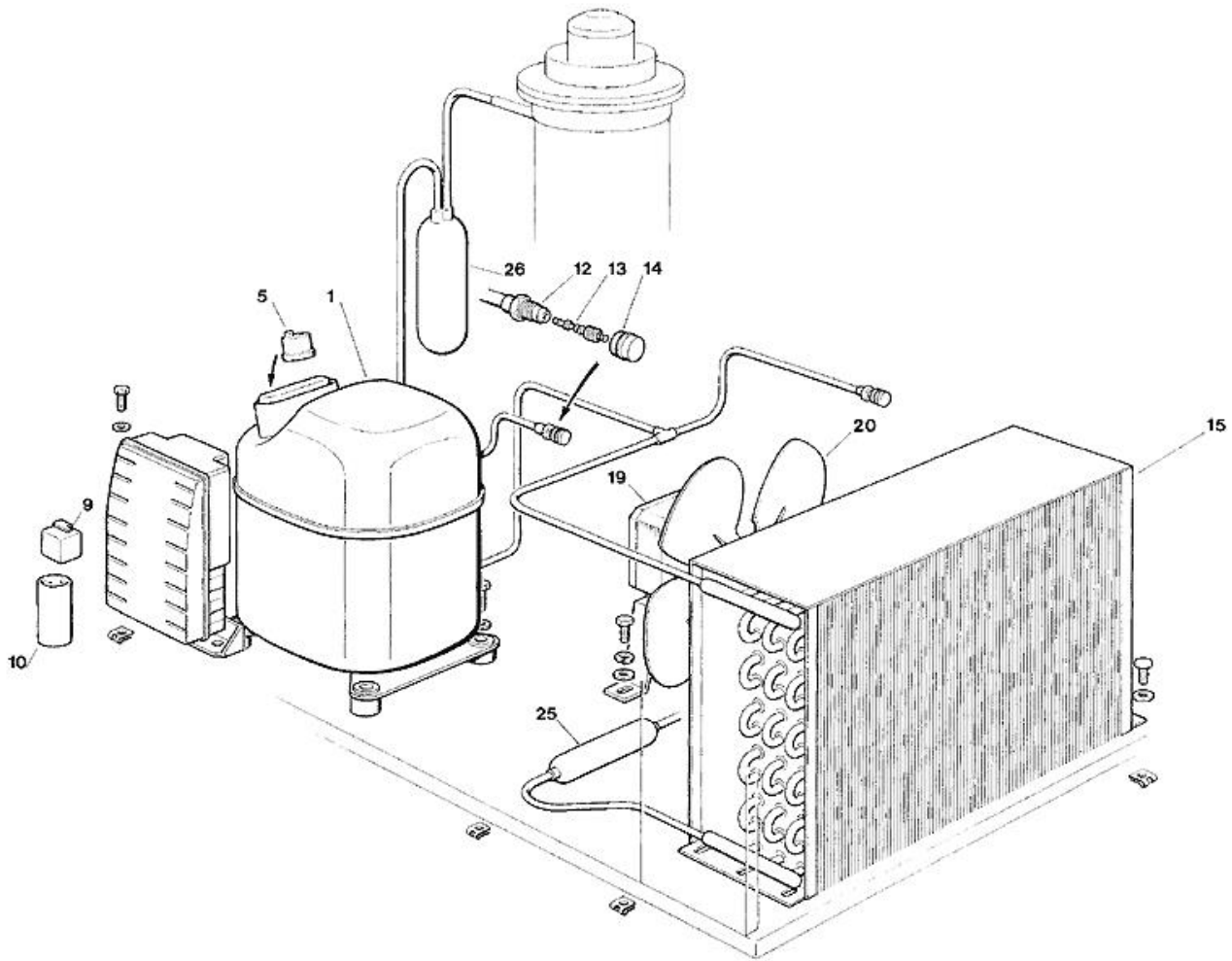
- 1 ASSIEME MOBILE – FINO A N.S. 03363
- 2 ASSIEME MOBILE – DA N.S. 03364
- 3 SISTEMA REFRIGERANTE - RAFFR. AD ARIA - FINO N.S. 01035
- 4 SISTEMA REFRIGERANTE - RAFFR. AD ARIA - DA N.S. 01036
- 5 SISTEMA REFRIGERANTE - RAFFR. AD ACQUA - FINO N.S. 01035
- 6 SISTEMA REFRIGERANTE - RAFFR. AD ACQUA - DA N.S. 01036
- 7 CIRCUITO IDRAULICO ED ISOLAMENTI
- 8 ASSIEME FREEZER E RIDUTTORE
- 9 SCHEDA ELETTRONICA E SENSORI



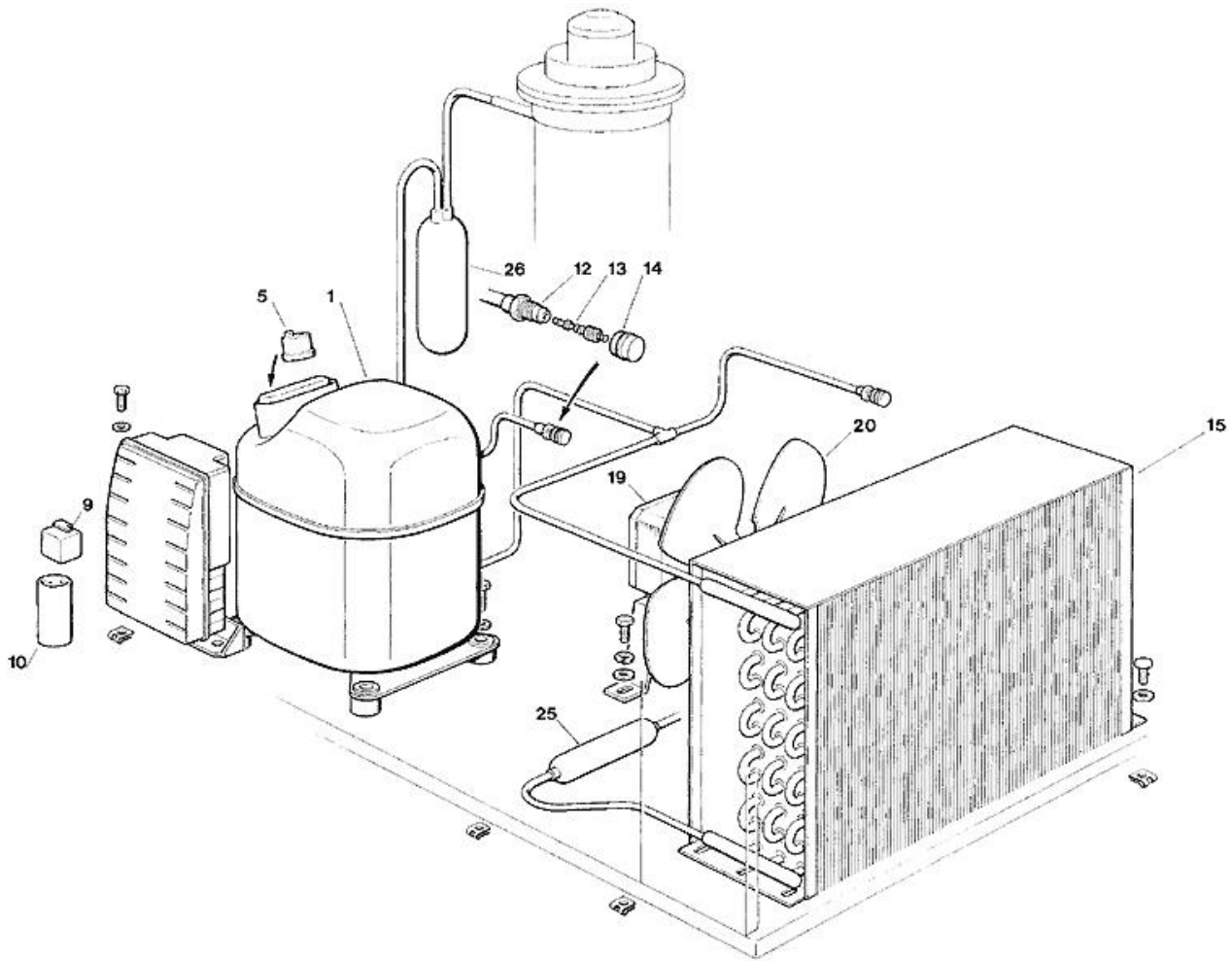
Pos	Codice	Descrizione
0001	660681 00	CONTENITORE GHIACCIO
0002	785087 03	ASSIEME TELAIO ACCIAIO INOX
0003	660490 06	PANNELLO SUPERIORE IN PLASTICA
0005	702635 00	SUPPORTO ATTACCHI
0006	702280 00	PANNELLO POSTERIORE
0007	721670 05	BANDA FRONTALE ACC. INOX
0008	721854 00	PANNELLO FRONTALE
0009	781503 00R	SPORTELLO
0010	660286 00	BRONZINA
0013	650670 00	KIT PIEDINO + VITE DI REGOLAZIONE (4 PZ.)
0014	650670 00	KIT PIEDINO + VITE DI REGOLAZIONE (4 PZ.)
0015	650624 13	ADESIVO SEGNALETICO



Pos	Codice	Descrizione
0001	660681 00	CONTENITORE GHIACCIO
0002	785087 03	ASSIEME TELAIO ACCIAIO INOX
0003	660490 06	PANNELLO SUPERIORE IN PLASTICA
0005	702635 00	SUPPORTO ATTACCHI
0006	702280 00	PANNELLO POSTERIORE
0007	721670 05	BANDA FRONTALE ACC. INOX
0008	721854 00	PANNELLO FRONTALE
0009	781503 00R	SPORTELLO
0010	660286 00	BRONZINA
0013	651469 00	PIEDINO (1 PEZZO)
0015	650624 13	ADESIVO SEGNALETICO

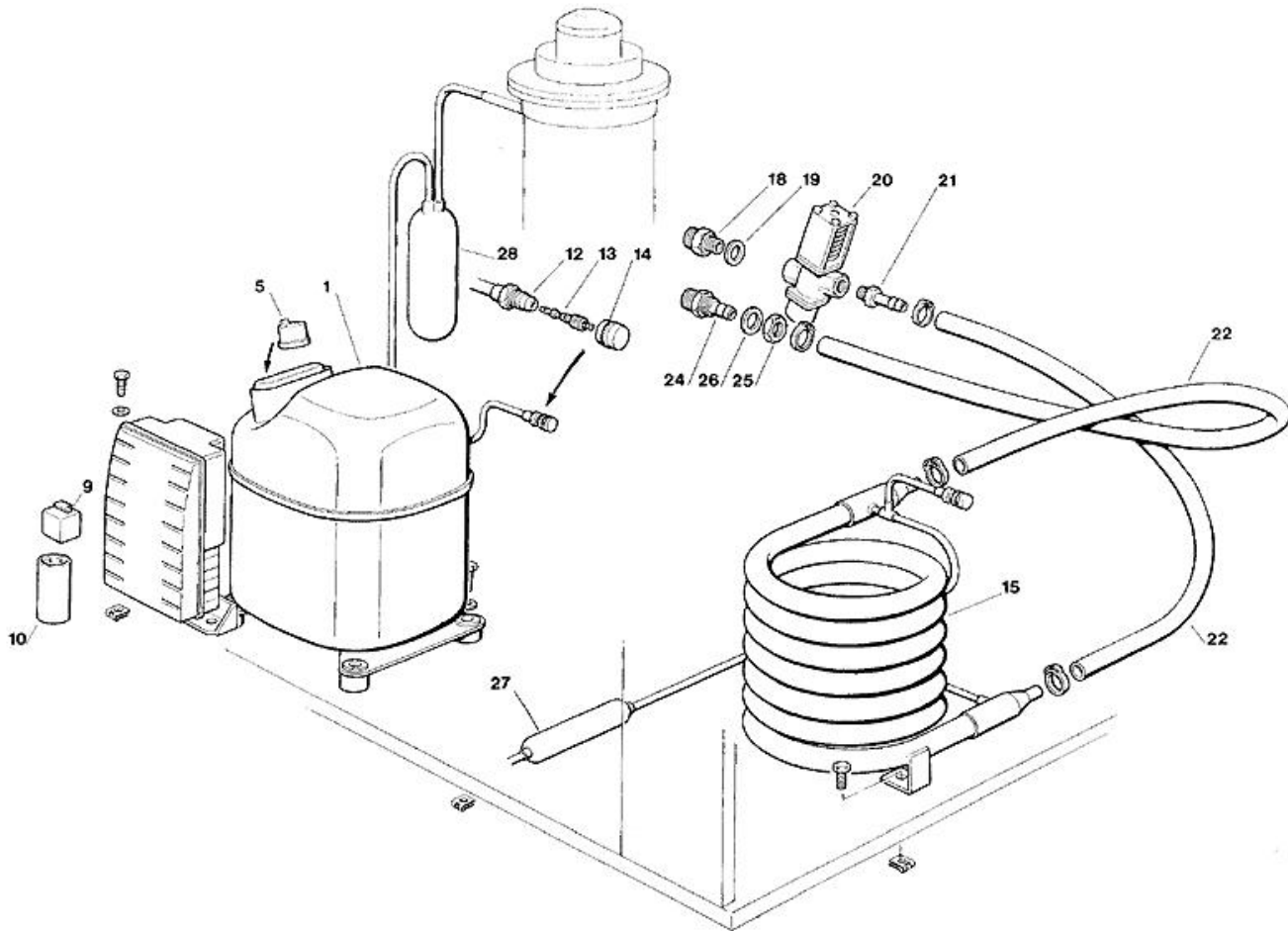


Pos	Codice	Descrizione
0001	670100 14	COMPRESSORE
0005	CUB 102205	PROTETTORE
0009	CUB 405174	RELE' - 230/60/1
0010	EMB 2252347	CAPACITA' - 230/50/1
0012	650109 00	CORPO VALVOLA
0013	670012 00	PISTONCINO VALVOLA
0014	650106 00	CAPPUCCIO VALVOLA
0015	620455 00	CONDENSATORE
0019	620419 02	MOTORE VENTILATORE - 230/50-60
0019	620419 03	MOTORE VENTILATORE - 115/60
0019	620419 63	SUPPORTO
0020	620419 33	VENTOLA
0025	630003 05	FILTRO DEUMIDIFICATORE
0026	784709 07R	ASS. LINEA ASPIRAZIONE

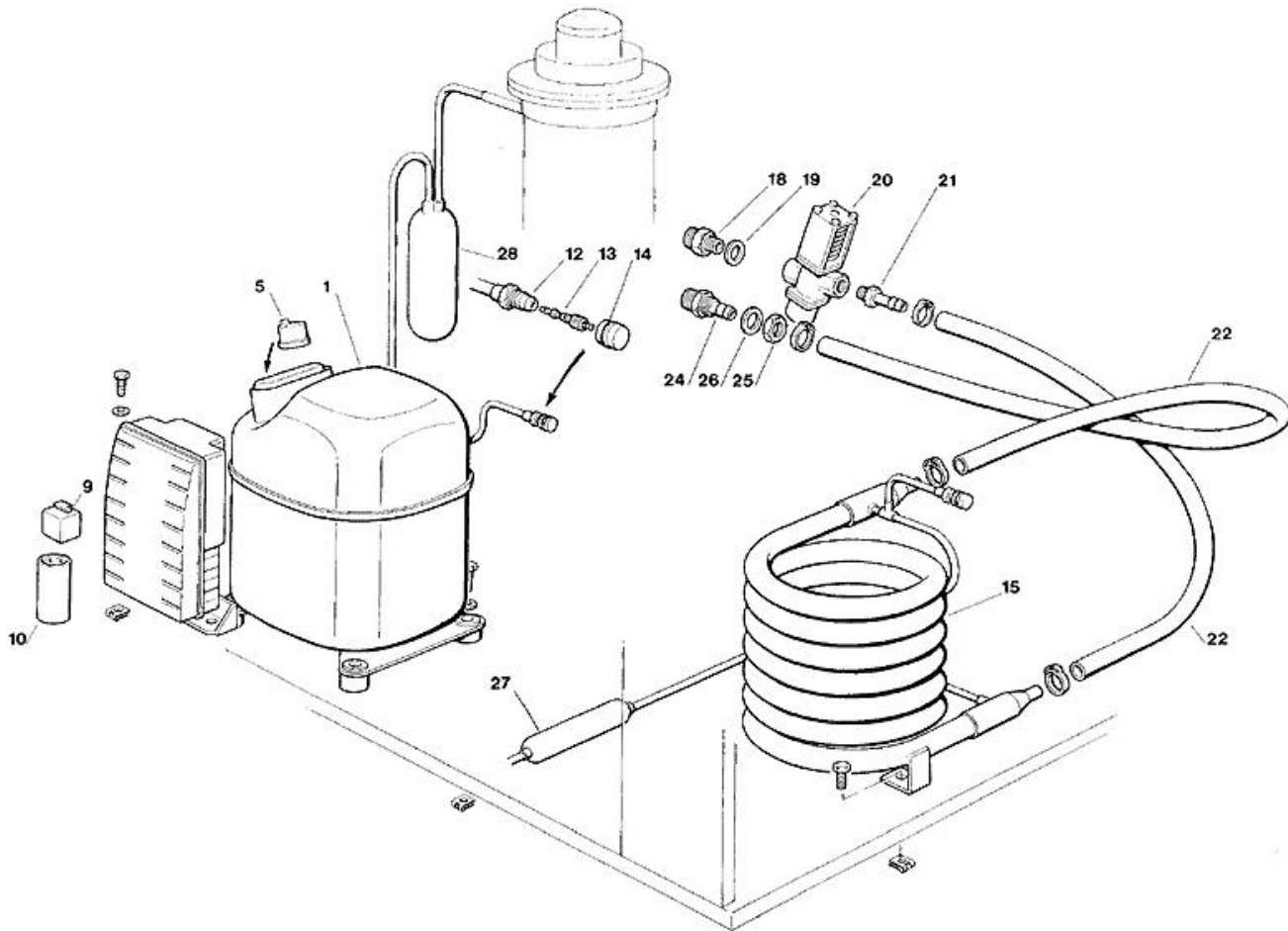




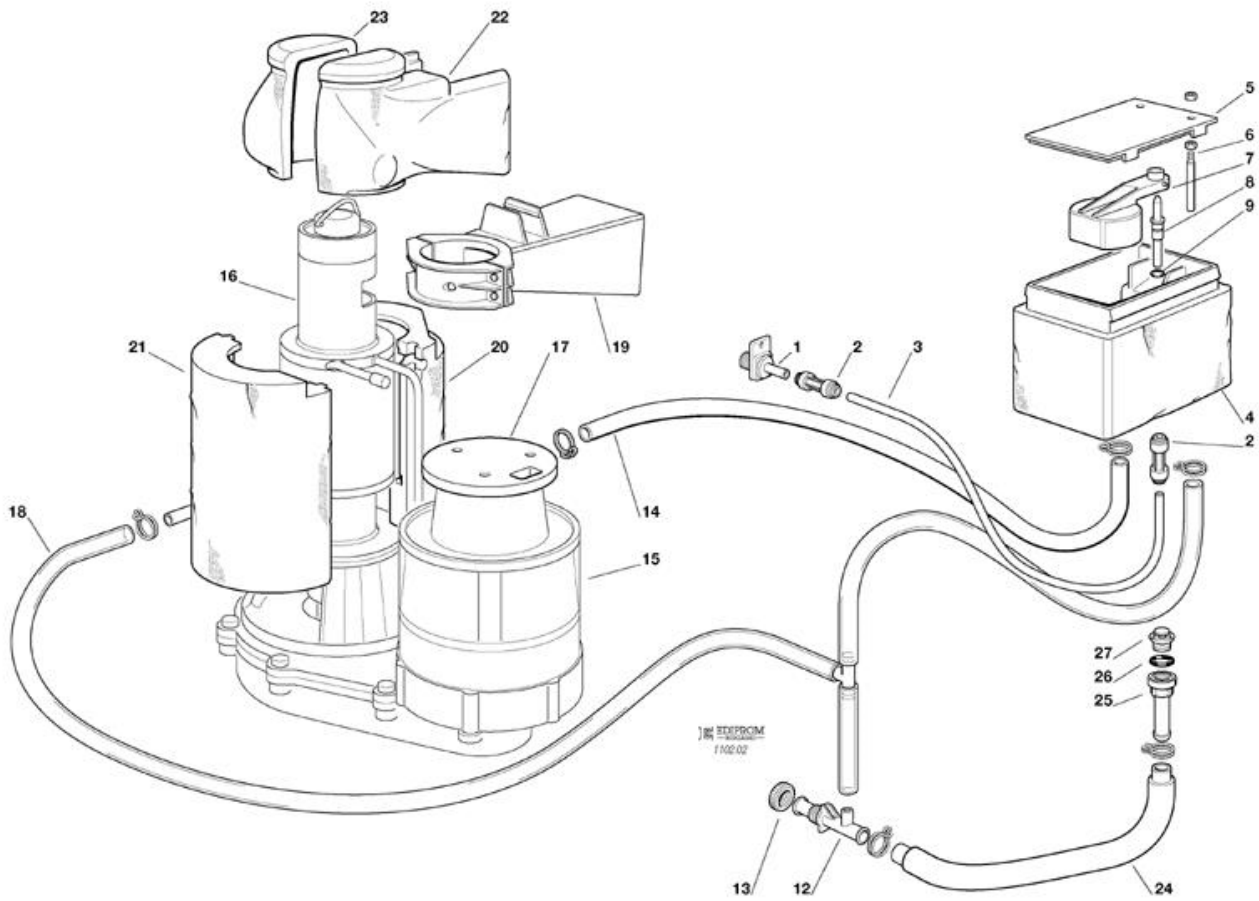
Pos	Codice	Descrizione
0001	670105 10	COMPRESSORE 230/50/1
0001	670105 12	COMPRESSORE 230/60/1
0005	EMB 2319095	PROTETTORE - 230/60
0005	EMB 2319108	PROTETTORE 230/60/1
0009	EMB 2278038	RELE' 230/60/1
0009	EMB 2334122	RELE' 230/50/1
0010	EMB 2252347	CAPACITA' - 230/50/1
0012	650109 00	CORPO VALVOLA
0013	670012 00	PISTONCINO VALVOLA
0014	650106 00	CAPPUCCIO VALVOLA
0015	620455 00	CONDENSATORE
0019	620419 02	MOTORE VENTILATORE - 230/50-60
0019	620419 03	MOTORE VENTILATORE - 115/60
0019	620419 63	SUPPORTO
0020	620419 33	VENTOLA
0025	630003 03	FILTRO DEUMIDIFICATORE
0026	784709 07R	ASS. LINEA ASPIRAZIONE



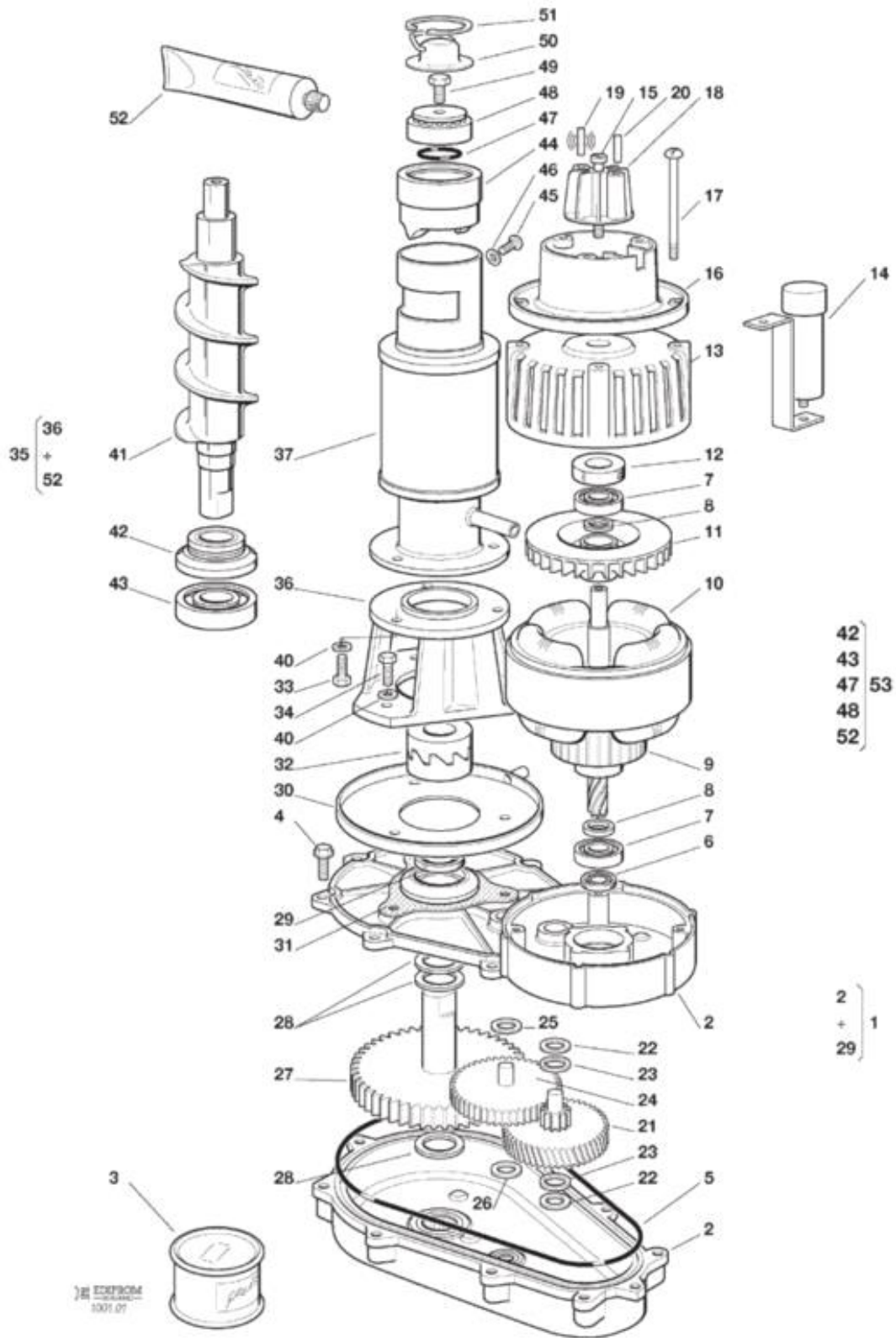
Pos	Codice	Descrizione
0001	670100 14	COMPRESSORE
0005	CUB 102205	PROTETTORE
0009	CUB 405174	RELE' - 230/60/1
0010	EMB 2252347	CAPACITA' - 230/50/1
0012	650109 00	CORPO VALVOLA
0013	670012 00	PISTONCINO VALVOLA
0014	650106 00	CAPPUCCIO VALVOLA
0015	620389 00	CONDENSATORE AD ACQUA
0018	733204 00	RACCORDO INGRESSO ACQUA
0019	400031 01	RONDELLA
0020	620111 00	VALVOLA PRESSOSTATICA
0021	650754 00	RACCORDO USCITA VALVOLA PRESS.
0024	660291 00	SCARICO ACQUA 3/4 GAS
0025	400053 00	DADO
0026	400052 00	RONDELLA
0027	630003 05	FILTRO DEUMIDIFICATORE
0028	784709 07R	ASS. LINEA ASPIRAZIONE



Pos	Codice	Descrizione
0001	670105 10	COMPRESSORE 230/50/1
0001	670105 12	COMPRESSORE 230/60/1
0005	EMB 2319095	PROTETTORE - 230/60
0005	EMB 2319108	PROTETTORE 230/60/1
0009	EMB 2278038	RELE' 230/60/1
0009	EMB 2334122	RELE' 230/50/1
0010	EMB 2252347	CAPACITA' - 230/50/1
0012	650109 00	CORPO VALVOLA
0013	670012 00	PISTONCINO VALVOLA
0014	650106 00	CAPPUCCIO VALVOLA
0015	620389 00	CONDENSATORE AD ACQUA
0018	733204 00	RACCORDO INGRESSO ACQUA
0019	400031 01	RONDELLA
0020	620111 00	VALVOLA PRESSOSTATICA
0021	650754 00	RACCORDO USCITA VALVOLA PRESS.
0024	660291 00	SCARICO ACQUA 3/4 GAS
0025	400053 00	DADO
0026	400052 00	RONDELLA
0027	630003 03	FILTRO DEUMIDIFICATORE
0028	784709 07R	ASS. LINEA ASPIRAZIONE



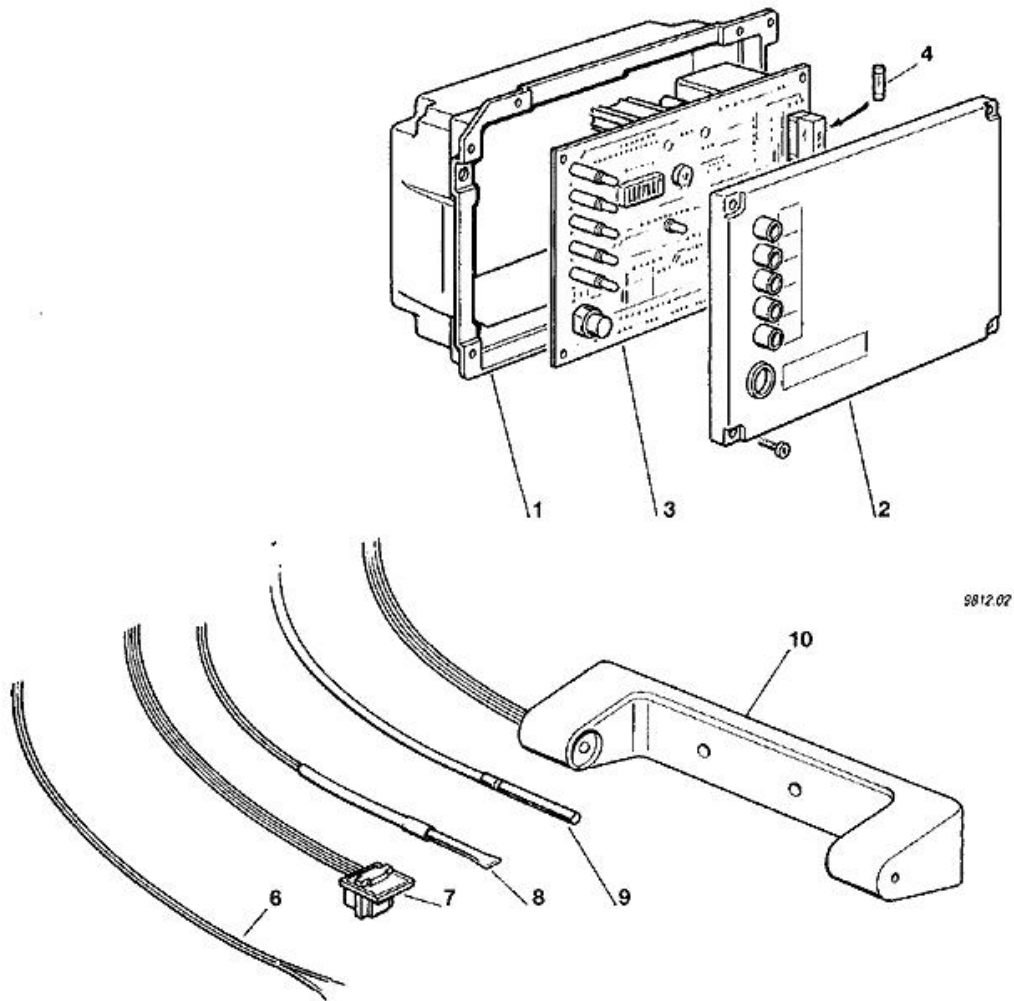
Pos	Codice	Descrizione
0001	650104 00	FILTRO
0001	660956 00	RACCORDO IN PLASTICA ENTRATA ACQUA
0002	651224 04	RACCORDO IDRICO
0003	651206 02	TUBO IN POLIETILENE
0004	660352 00	ISOLAMENTO
0004	660459 00	VASCHETTA ACQUA
0005	660363 00	COPERCHIO
0006	724215 06	PERNO SENSORE LIVELLO ACQUA
0007	660585 00	GALLEGGIANTE
0008	660957 00	UGELLO IN PLASTICA
0009	640100 00	GUARNIZIONE OR
0012	660224 00	RACCORDO DI SCARICO
0013	660535 00	GHIERA IN PLASTICA
0014	610171 03	TUBO IN PLASTICA
0015	794225 13R	ASS. MOTORIDUTTORE- 230/50-60
0015	794225 14R	ASS. MOTORIDUTTORE - 115/60
0016	794236 08R	ASS. FREEZER
0017	650515 02	PROTEZIONE MOTORE
0018	610182 08	TUBO
0019	660676 00	BOCCHETTA SCARICO GHIACCIO
0020	060551 03	ISOLAMENTO
0021	060551 03	ISOLAMENTO
0022	650887 00	ISOLAMENTO BOCCHETTA
0023	650887 00	ISOLAMENTO BOCCHETTA
0024	610148 10	TUBO SCARICO ACQUA
0025	660219 01	RACCORDO DI SCARICO
0026	640134 00	GUARNIZIONE OR
0027	660211 01	FILTRO SCARICO





Pos	Codice	Descrizione
0001	794225 13R	ASS. MOTORIDUTTORE- 230/50-60
0001	794225 14R	ASS. MOTORIDUTTORE - 115/60
0002	001015 01	ASS. SCATOLA INGRANAGGI
0003	060294 04	
0004	03001251 00	VITE 5/16-18x1
0004	429852 00	VITE M6x20
0005	640084 00	GUARNIZIONE OR
0006	640083 00	PARAOLIO
0007	651056 00	CUSCINETTO
0008	441800 09	RONDELLA DI RASAMENTO
0009	794123 03R	ASS. ROTORE
0010	620521 00	STATORE - 230V
0010	620521 01	STATORE - 115V
0011	764001 01	VENTOLA
0012	640095 00	INSERTO IN GOMMA
0013	794226 01R	COPERCHIO MOTORE
0014	620520 00	CAPACITA' - 12,5 MFD
0014	620520 03	CAPACITA' - 4 MFD
0015	03001403 77	VITE
0016	650515 01	ALLOGGIAMENTO IN PLASTICA
0017	423872 02	VITE
0018	784476 00	ASS. SUPPORTO MAGNETE
0019	784476 00	ASS. SUPPORTO MAGNETE
0020	784476 00	ASS. SUPPORTO MAGNETE
0021	651160 00	INGRANAGGIO IN FIBRA
0022	441800 05	RONDELLA
0023	441800 06	RONDELLA
0024	651161 00	INGRANAGGIO INTERMEDIO
0025	441800 08	RONDELLA
0026	441800 07	RONDELLA
0027	651162 01	INGRANAGGIO FINALE
0028	03001408 04	RONDELLA
0028	441808 00	RONDELLA
0029	640019 01	PARAOLIO
0030	660756 00	RACCOGLIGOCCE
0031	640060 00	GUARNIZIONE
0032	060359 00	GIUNTO
0033	420019 00	VITE
0034	420019 00	VITE
0035	794236 08R	ASS. FREEZER
0036	764010 00	SUPPORTO DI ALLUMINIO
0037	060705 01	TUBO EVAPORATORE
0041	640041 40	O RING
0041	724052 07	COCLEA
0042	640040 00	ASSIEME PREMISTOPPA

Pos	Codice	Descrizione
0043	670011 01	CUSCINETTO INFERIORE
0044	060720 00	ASS. ROMPIGHIACCIO
0045	420285 05	VITE
0047	640041 01	GUARNIZIONE OR
0048	060720 00	ASS. ROMPIGHIACCIO
0049	420030 00	VITE
0050	734105 00	CALOTTA
0051	650297 00	ANELLO SEEGER
0052	263612 00	GRASSO IDROREPELL.
0053	001028 07R	KIT CUSCINETTI + PREMISTOPPA



Pos	Codice	Descrizione
0003	620462 15	SCHEDA ELETTRONICA
0003	630015 15	FUSIBILE - T6.4A-250V
0006	620519 02	SONDA LIVELLO ACQUA
0007	620404 03	SENSORE EFFETTO HALL
0008	620519 04	SONDA CONDENSATORE
0009	620519 01	SONDA EVAPORATORE
0010	650674 01	ASS. CONTR. LIVELLO GHIACCIO